

第42回 BIG SHOT TENNIS TOURNAMENT

大会会長 菅原 順子

レフェリー 村雲 重夫

大会委員長 井上 丈士

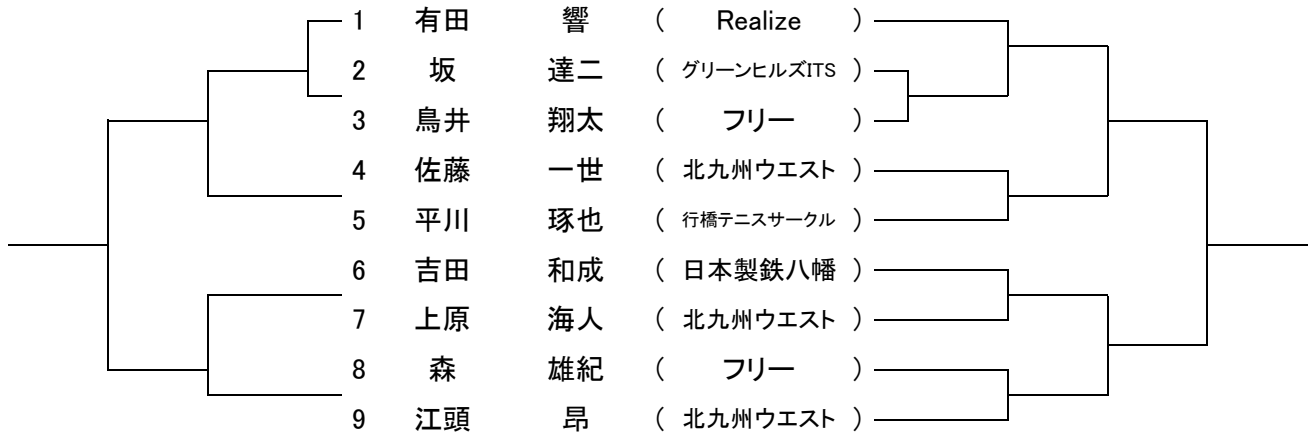
大会日程・受付時間

種目&日程		4月27日(土)	4月28日(日)	4/29(月祝)	
男子	オープン	シングルス	—	16:00集合～(18:00終了予定)	予 備 日
		ダブルス	15:00集合～(17:00終了予定)	—	
	BC級	シングルス	—	12:00集合～(16:00終了予定)	
		ダブルス	11:00集合～(15:00終了予定)	—	
女子	BC級	シングルス	9:00集合～(12:00終了予定)	—	
		ダブルス	—	8:30集合～(12:00終了予定)	

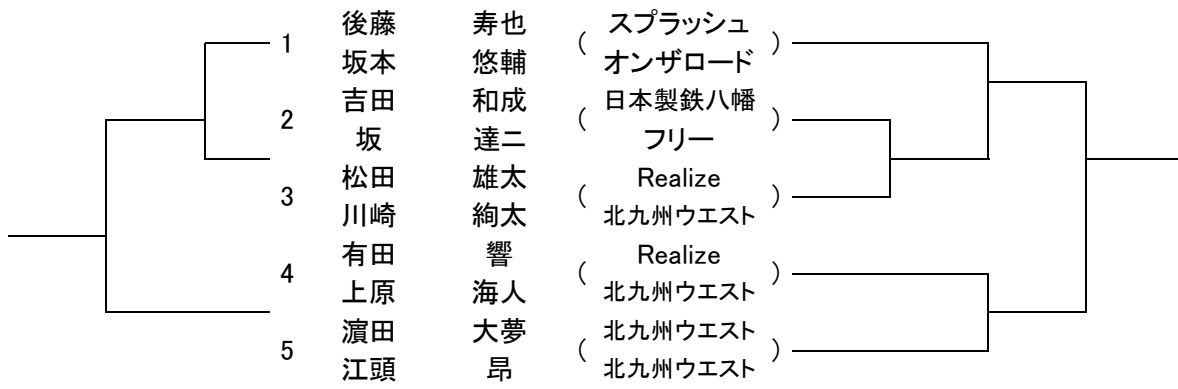
【大会注意事項】

- 1 当日雨天の場合は、試合の有無を、当日8:00に決定いたします。
各自連絡をし確認して下さい。
 - 2 指定された受付時間までに本部で受付を済ませて下さい。
 - 3 試合進行はオーダーオブプレイにより行います。オフィシャルボードを確認して下さい。
 - 4 試合方式 《オープン》〈本戦〉ノーアドバンテージ方式の1セットマッチ(6-6、タイブレーク)で行います。
〈コンソレーション〉ノーアドバンテージ方式の6ゲーム先取にて行います。
《BC級》 〈予選〉ノーアドバンテージ方式の6ゲーム先取にて行います。
〈本戦〉ノーアドバンテージ方式の1セットマッチ(6-6、タイブレーク)で行います。
※練習マッチの試合方式につきましては当日決定致します。
予選リーグが3名(組)の場合は、1試合目(上段対中段)→2試合目(1試合目敗者対下段)
→3試合目(1試合目勝者対下段)の順番で行います。※1試合目の敗者は、コートに残って
続けて試合を行って下さい。予選リーグが4名(組)の場合は、1試合ずつの進行となります。
当日のオーダーオブプレイにてご確認願います。
 - 5 全試合セルフジャッジにて行います。
 - 6 試合前のウォーミングアップは、サービス4本で直ちに試合を始めて下さい。
 - 7 テニスウェア、テニスシューズを着用して下さい。
 - 8 当日の棄権などは、大会本部へ事前に連絡を行って下さい。
また昼食等で会場を離れるときも、必ず本部に届けて下さい。
 - 9 禁止事項に違反し、警告に従わない場合は、当該プレイヤーを失格とすることもあります。
 - 10 手荷物・貴重品の管理は、各自で行って下さい。
 - 11 コート周辺の路上は、駐車禁止となっております。路上駐車はお辞め下さい。
尚、コート周辺の路上や駐車場でのウォーミングアップ(ボレーボレー等)も付近住民の迷惑と
なりますのでご遠慮下さい。
 - 12 大会期間中は駐車場が大変混雑すると思われるので、公共交通機関(鹿児島本線折尾駅、
乗り換え、筑豊本線本城駅下車徒歩5分)のご利用、もしくは出来る限りの相乗り乗車での
ご来場をお願いします。
**尚、満車の際は、産業医科大学病院駐車場
(5h=200円、5h以降は1時間ごとに100円。徒歩5分)をご利用下さい。**
- ※ 大会本部、及びプレイヤーズラウンジはクラブハウス2Fに設けています。

男子 オープン シングルス



男子 オープン ダブルス



男子 BC級 シングルス

A	氏名	所属	湯原	山口	三浦	宗岡	勝敗	勝率	順位
1	湯原 匠	UBE三菱							
2	山口 光廣	北九州ウエスト							
3	三浦 齊	フロムA							
4	宗岡 智博	坂村テニスアカデミー							

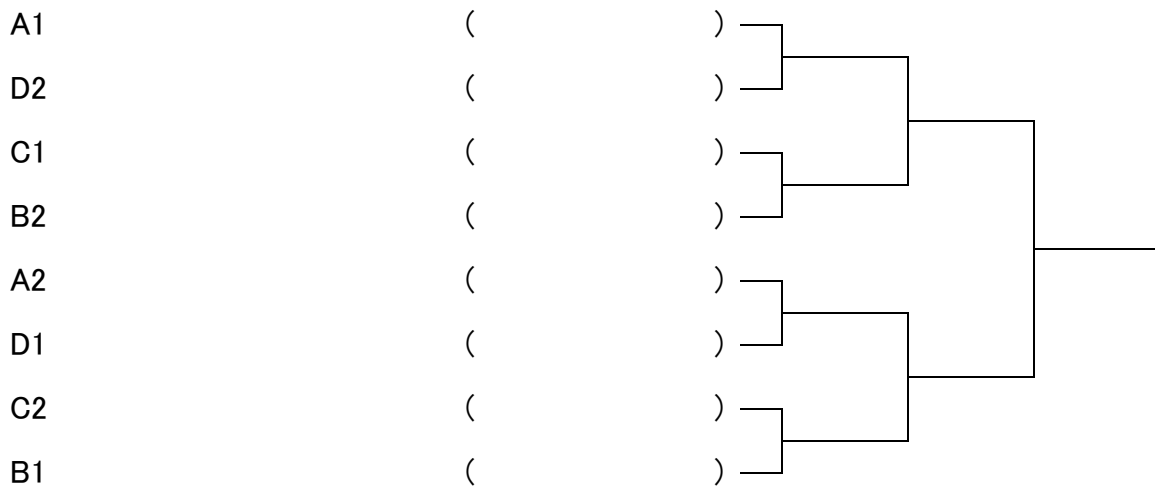
B	氏名	所属	福岡	安部	高松	村田	勝敗	勝率	順位
5	福岡 洋一	北九州ウエスト							
6	安部 紘史	北九州ウエスト							
7	高松 敬二郎	グリーンヒルズITS							
8	村田 憲俊	フロムA							

C	氏名	所属	迎	堀田	石田	穴井	勝敗	勝率	順位
9	迎 伸太郎	BKT							
10	堀田 郁夫	フロムA							
11	石田 秀章	北九州ウエスト							
12	穴井 賢二	フリー							

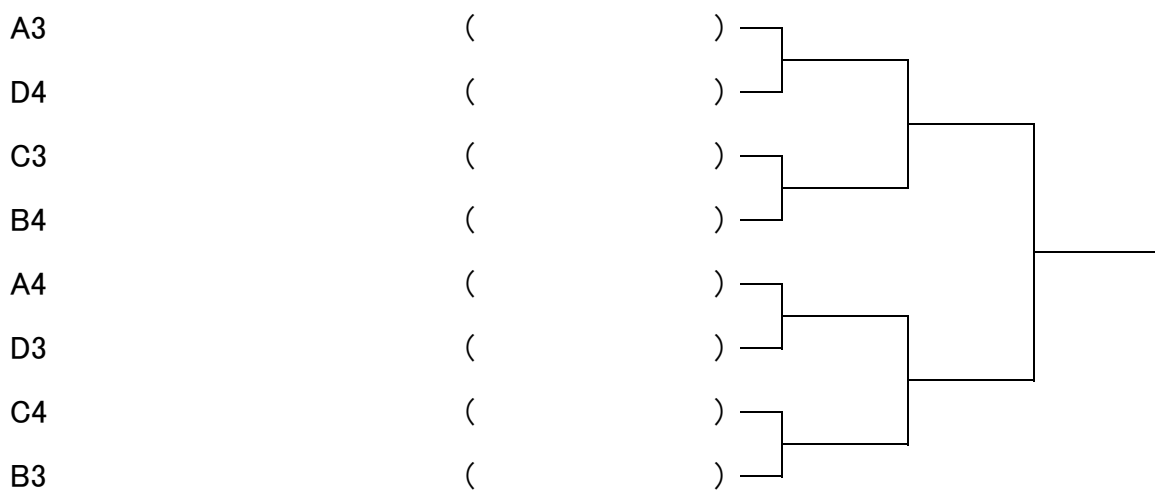
D	氏名	所属	川崎	森	姫野	平田	勝敗	勝率	順位
13	川崎 國生	TO TO							
14	森 憲一	フロムA							
15	姫野 佳久	北九州ウエスト							
16	平田 章	BKT							

男子 BC級 シングルス

1・2位トーナメント



3・4位トーナメント



男子 BC級 ダブルス

A	氏名	所属	村田 川崎	堀 下 猶	矢田部 内田	勝敗	勝率	順位
1	村田 憲俊 川崎 國生	FROM A TO TO	/					
2	堀 博陽 下 猶 国明	クレスト クレスト						
3	矢田部 裕司 内田 哲朗	北九州ウエスト 北九州ウエスト						

B	氏名	所属	那須野 那須野	岡田 関岡	松下 井上	勝敗	勝率	順位
4	那須野 美道 那須野 寛道	北九州ウエスト 北九州ウエスト	/					
5	岡田 嘉寛 関岡 賢一	北九州ウエスト 北九州ウエスト						
6	松下 誠 井上 悟	田川テニスクラブ J&J						

C	氏名	所属	平田 迎	高塚 堀田	福岡 中西	勝敗	勝率	順位
7	平田 章 迎 伸太郎	BKT BKT	/					
8	高塚 靖彦 堀田 郁夫	北九州ウエスト FROM A						
9	福岡 洋一 中西 洋	北九州ウエスト 北九州ウエスト						

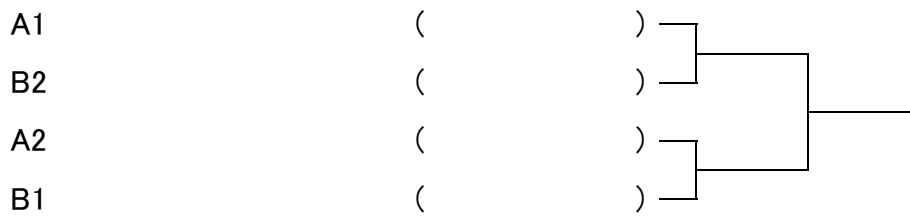
女子 BC級 シングルス

A	氏名	所属	高尾	田中	横手	山田	勝敗	勝率	順位
1	高尾 美穂	行橋テニスサークル							
2	田中 由香利	北九州ウエスト							
3	横手 幸子	北九州ウエスト							
4	山田 久美	TS.TRY							

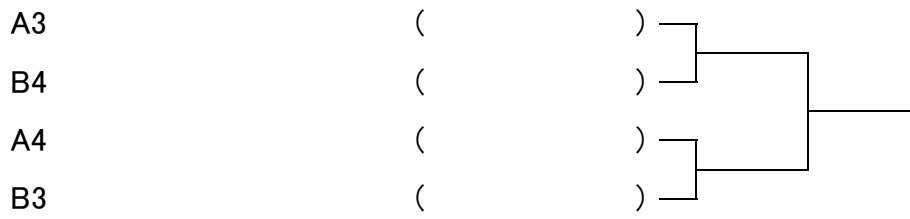
B	氏名	所属	佐藤	梅原	播磨	八郷	勝敗	勝率	順位
5	佐藤 幸子	北九州ウエスト							
6	梅原 一希	明治学園中学校							
7	播磨 麻里	オーガストTC							
8	八郷 まどか	フリー							

女子 BC級 シングルス

1・2位トーナメント



3・4位トーナメント



女子 BC級 ダブルス

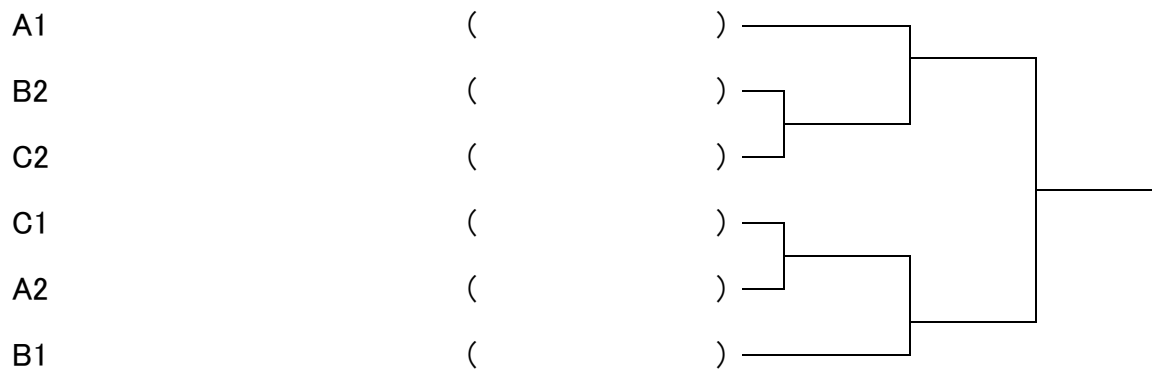
A	氏名	所属	緒方 緒方	手嶋 吉田	近藤 大松	小野 松尾	勝敗	勝率	順位
1	緒方 さつき 緒方 早苗	FTC FTC							
2	手嶋 沙耶香 吉田 由美	TTC 舞ヶ丘TC							
3	近藤 裕子 大松 淳子	北九州ウエスト テニスDIVO							
4	小野 朱実 松尾 聡子	日本製鉄八幡 舞ヶ丘テニスクラブ							

B	氏名	所属	西村 江口	横手 吉田	梅原 江良	橋本 石川	勝敗	勝率	順位
5	西村 文子 江口 真希	フリー グランディールテニスクラブ							
6	横手 幸子 吉田 敦子	北九州ウエスト 北九州ウエスト							
7	梅原 一希 江良 瑞来	明治学園中学校 明治学園中学校							
8	橋本 桃子 石川 幸子	北九州ウエスト フリー							

C	氏名	所属	三浦 柄谷	平野 近藤	南部 阿部	友納 那須野	勝敗	勝率	順位
9	三浦 由紀 柄谷 由佳	グローバルアリーナ オーガストTC							
10	平野 紀香 近藤 圭子	三萩野クラブ TSTRY							
11	南部 美奈子 阿部 良子	北九州ウエスト 北九州ウエスト							
12	友納 希子 那須野 知恵子	グリーンヒルズITS グリーンヒルズITS							

女子 BC級 ダブルス

1・2位トーナメント



3・4位トーナメント

